



E924 H

Le grandi superfici di Malollica la rendono preziosa ed elegante e ne valorizzano le linee essenziali

COLOURS



Основная техническая информация

Riscaldamento a diffusione naturale

Calore per irraggiamento, conduzione e convezione naturale

Heat storage system

Sistema di accumulo in grado di prolungare anche dopo lo spegnimento della stufa il piacevole effetto del calore

Sistema aria terziaria

Per ottimizzare la combustione, elevare i rendimenti e abbassare le emissioni nell'atmosfera

struttura

Monoblocco emetico e porta in acciaio e braciere in ghisa, focolare in Aluker

Rivestimento in malollica

Pezzi fatti a mano di grandi dimensioni

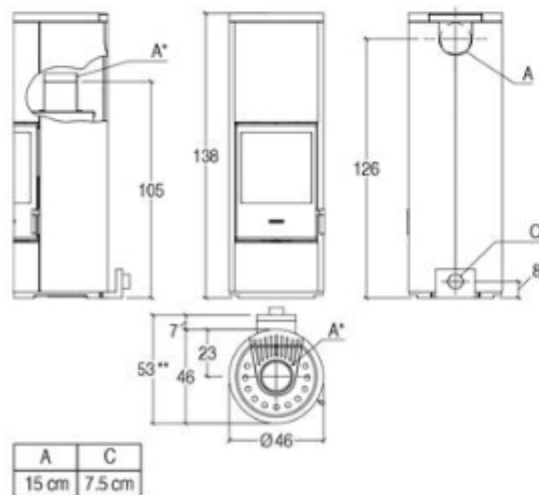
Air Glass System

Vetro ceramico ventilato autopulente resistente a 750°C

Easy Cleaning

Massima semplicità di manutenzione, cassetto cenere estraibile

Технический чертеж



Технические данные

Volume riscaldabile (min-max)	m ²	100-175
Rendimento termico	%	> 80
Potenza nominale	kW	6,0
Consumo nominale	Kg/h	1,6
Potenza massima	kW	7,5
Consumo massimo	Kg/h	1,6
Dimensioni LxPxH	cm	46x46x138
Rivestimento		malollica
Frontale		malollica
Monoblocco Emettico		In acciaio
Aria primaria e secondaria		a controllo elettronico - preriscaldata
Aria terziaria		preriscaldata
Kit aria comburente		optional
Focolare		Aluker
Braciere		ghisa
Scarico fumi Ø	cm	15
Cassetto cenere		estraibile
Porta		acciaio
Vetro ceramico		resistente a 750°C
Maniglia		acciaio e silicone
Wellness-umidificatore		-
Forno in acciaio inox	cm	-
Multifuoco System®		-
Multifuoco System Plus		-
Bocchette frontali orientabili		-
Kit convezione forzata		-
Peso complessivo	Kg	145,5
Heat Storage System	Kg	110

Доступность продукции может отличаться для каждой страны