



IP 68/49

Основная техническая информация

Конструкция: Эмалированная сталь. Закрытый очаг на скользящих направляющих.

Топка: Чугун

Колосниковая решетка: Сталь

Проем: Дверца из эмалированной стали с жаропрочным стеклом, выдерживающим температуру до 750°, с самообдувом.

Ручка дверцы: Скрытая и съемная

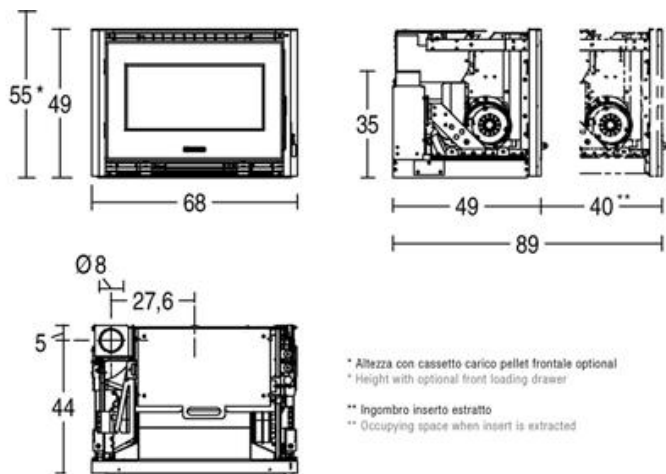
Функции: Пульт дистанционного управления, установка системы Multifuoco, дополнительное управляющее устройство

Таймер/регулятор температуры: Стандартный, есть возможность устанавливать программы на день, неделю, выходные.

Топливо: Древесные топливные гранулы

Отопление: Вентиляция с искусственной тягой через систему Multifuoco, двойная мощность, лучистая и естественная конвекция

Технический чертёж



* Altezza con cassetto carico pellet frontale optional
* Height with optional front loading drawer

** Ingombro inserto estratto
** Occupying space when insert is extracted

Технические данные

Обогреваемая площадь	м ³	120 -200
Уровень теплового КПД макс	%	>85
Теплоотдача (мин-макс)	кВт	3,0 -7,0
Потребление при установленной теплоотдаче (мин-макс)	кг/ч	0,7 -1,8
Настройка мощности		4
Объем резервуара	Кг	9
Выход дымохода	Ø см	8
Подача свежего воздуха (рекомендованная)	Ø см ²	100
Электропитание	V -Hz	230 V -50 Hz
Потребление электричества	Вт	130
Вес	Кг	115

По запросу

- Соединительная труба для подачи нагретого воздуха
- Набор для фронтальной загрузки древесных гранул
- Фронтальный, задний и дополнительный резервуар для древесных гранул
- Регулируемые ножки

Данные лабораторных исследований при использовании буковых топливных гранул с тепловым потенциалом 5кВт/кг. Потребление может варьироваться в зависимости от размеров и типа используемых древесных гранул.



Доступность продукции может отличаться для каждой страны

Compatible Cover