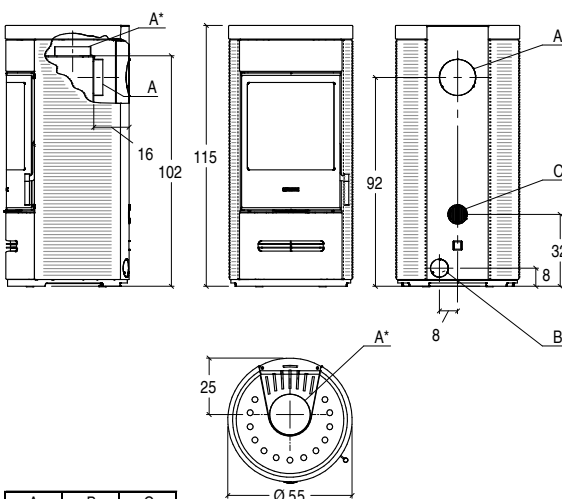


# ДРОВЯНЫЕ ГЕРМЕТИЧНЫЕ ПЕЧИ E929 D



Ardesia Bianco Giallo Acceso Grigio Cerato Nero Opaco Rosso Lava



## ТЕХНИЧЕСКИЕ ХАРАКТЕРИСТИКИ

|                                     |                |               |
|-------------------------------------|----------------|---------------|
| • Обогреваемый объем (мин - макс) * | m <sup>3</sup> | 125 - 215     |
| • Тепловая мощность топки           | kW             | 9             |
| • Номинальная тепловая мощность     | kW             | 7,5           |
| • Номинальный тепловой КПД          | %              | > 83          |
| • Номинальный расход                | kg/h           | 1,8           |
| • Дымоотвод серийной комплектации Ø | cm             | 15            |
| • Размеры L x P x H                 | cm             | 55 x 55 x 115 |
| • Вес печи                          | kg             | 164           |
| • Вес печи с HSS                    | kg             | 177           |

## ОБЩИЕ ХАРАКТЕРИСТИКИ

|  |  |
|--|--|
| • Облицовка  | майолика   |
| • Моноблочная  | герметичная стальная                                 |
| • Топка  | Aluiker®   |
| • Дефлектор  | Aluiker®   |
| • Жаровня  | чугун  |
| • Зольник  | выдвижная  |
| • Дверца   | сталь  |
| • Ручка  | сталь и силикон                                      |
| • Дымоотвод серийной комплектации положения                      | верхний или нижний ****                              |
| • Патрубок   | фронтальная - поворачиваемая                         |
| • Увлажнитель  | сталь **   |
| • Керамическое стекло  | выдерживает температуру 750°C с системой самоочистки |
| • Очистка стекла   | Air Glass  |
| • Первичный и вторичный подогретый воздух                        | регулируемая   |
| • Третичный определенный воздух                                  | предварительно нагретая                              |
| • Multifuoco System® с пультом дистанционного управления         | опция  |
| • Multifuoco System Plus с пультом дистанционного управления LCD | опция  |
| • Heat Storage System  | опция  |
| • Установка ***  | настенная - угловая                                  |

\* Рассчитан на основе номинальной тепловой мощности и соответствует помещениям с потребностью от 0,060 до 0,035 кВт на м<sup>3</sup>.

\*\* Не совместим с комплектом HSS.

\*\*\* Для получения дополнительной информации относительно установки, смотрите руководство по эксплуатации.

\*\*\*\* Задний дымоотвод не совместим с комплектом HSS.

Данные, полученные при использовании дерева бука с процентом влажности менее 20%. Расход может зависеть от использованного типа дерева.