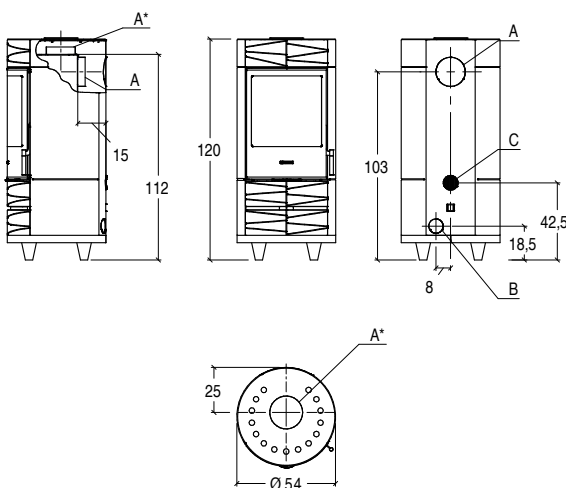


ДРОВЯНЫЕ ГЕРМЕТИЧНЫЕ ПЕЧИ ROUND



Двухцветный вариант:
Bianco (Передняя сторона) / Ardesia (Боковины)
Bianco Grigio (Передняя сторона) / Terra Cotta (Боковины)



A	B	C
15 cm	7.5 cm	7.5 cm

ТЕХНИЧЕСКИЕ ХАРАКТЕРИСТИКИ

• Обогреваемый объем (мин - макс) *	m ³	125 - 215
• Тепловая мощность топки	kW	9
• Номинальная тепловая мощность	kW	7,5
• Номинальный тепловой КПД	%	> 83
• Номинальный расход	kg/h	1,8
• Дымоотвод серийной комплектации Ø	cm	15
• Размеры L x P x H	cm	54 x 54 x 120
• Вес печи	kg	162
• Вес печи с HSS	kg	175

ОБЩИЕ ХАРАКТЕРИСТИКИ

• Облицовка	майолика
• Моноблочная	герметичная стальная
• Ножки из нержавеющей стали стандартные	съёмные
• Топка	Aluke®
• Дефлектор	Aluke®
• Жаровня	чугун
• Зольник	выдвижная
• Дверца	сталь
• Ручка	сталь и силикон
• Дымоотвод серийной комплектации положения	верхний или нижний ****
• Патрубок	фронтальная - поворачиваемая
• Увлажнитель	сталь **
• Керамическое стекло	выдерживает температуру 750°C с системой самоочистки
• Очистка стекла	Air Glass
• Первичный и вторичный подогретый воздух	регулируемая
• Третичный определенный воздух	предварительно нагретая
• Multifuoco System® с пультом дистанционного управления	опция
• Multifuoco System Plus с пультом дистанционного управления LCD	опция
• Heat Storage System	опция
• Установка ***	настенная - угловая

* Рассчитан на основе номинальной тепловой мощности и соответствует помещениям с потребностью от 0,060 до 0,035 кВт на м³.

** Не совместим с комплектом HSS.

*** Для получения дополнительной информации относительно установки, смотрите руководство по эксплуатации.

**** Задний дымоотвод не совместим с комплектом HSS.

Данные, полученные при использовании дерева бука с процентом влажности менее 20%. Расход может зависеть от использованного типа дерева.