

SILVIA с варочной поверхностью



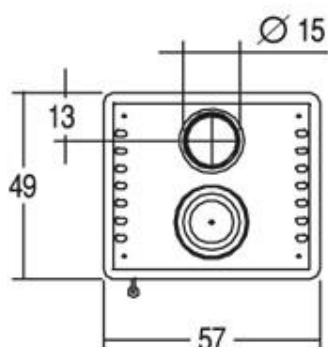
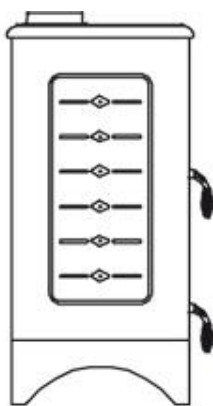
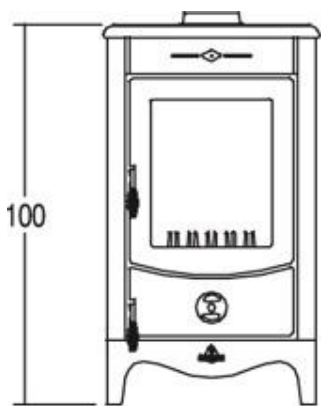
ТЕХНИЧЕСКИЕ ДАННЫЕ

Класс энергоэффективности	A	
Отапливаемая площадь	м ³	140 - 235
Мощность	кВ	8,0
КПД	%	78,2
Максимальный расход	кг/ч	2,5
Вес	кг	170
Стандартный дымоход	Ø см	15

ОПИСАНИЕ

- Отопление: естественной конвекцией
 - Облицовка: керамика
 - Верх: чугун
 - Стальная плита
 - Чугунная топка
 - Перегородка чугунная
 - Жаровня чугунная
 - Съёмный зольный ящик да
 - Дверь чугунная с автоматическим закрытием
 - Дверная ручка хромированная с защитой от ожогов
- весна
- Стандартное верхнее положение дымохода
 - Керамическое стекло устойчиво до 750 °С
 - Система очистки стекла с непрерывным потоком воздуха
 - Первичный и вторичный воздух регулируемый
 - Установка ** стена - угол

ТЕХНИЧЕСКИЕ ХАРАКТЕРИСТИКИ



Доступные цвета керамики

